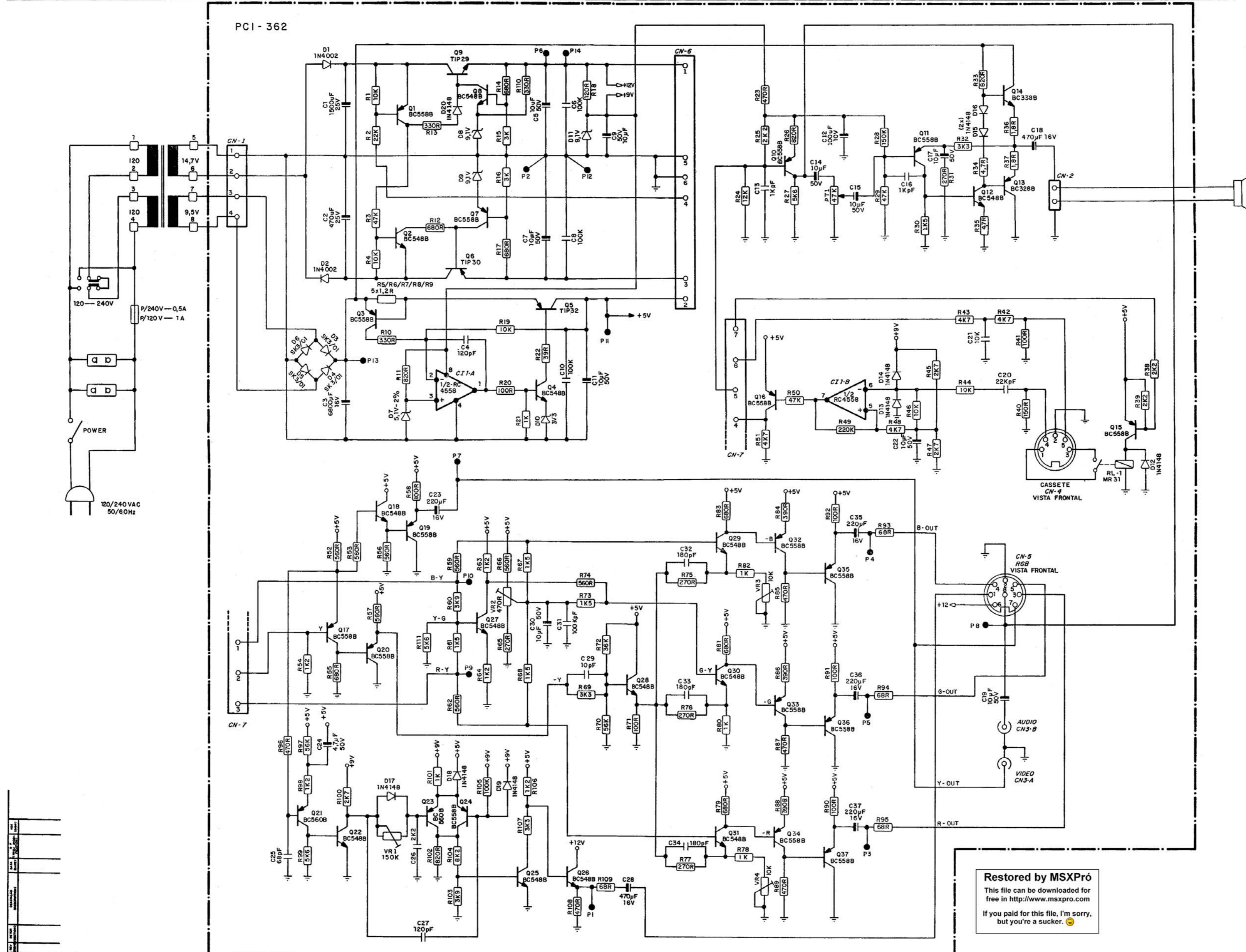


Diagrama Esquemático

RESISTORES / POTENCIOMETROS	R96 R54 R52-R100 R2-R10 R4-R10 R6-R8 R58 R12 R102 R104 R64 R14 VR2 VR3 VR4 R22 R101 R13 R74 R72 R70 R76 R80 R24 R22 VR4 R84-R26 R86-R50 R88 R92 R50 R28-R48 R46-R30 R32 R44 R34 R42-R36 R40 R38
CONDENSADORES	C25 C24 C1 C23 C29 C32 C33 C34 C11 C9 C28 C14 C12-C15 C22 C17 C19 C18
CONDENSADORES ELETROLITICOS	
DIODOS	D6 D5 D17 D7 D18 D8 D9 D19 D10 D11 D14 D13 D15 D12
TRANSISTORES	Q21 Q17 Q22 Q20-Q3 Q18 Q2 Q1-Q19 Q23 Q9 Q27 Q8 Q25 Q5 Q26 Q28 Q30 Q31 Q16 Q15 Q13 Q11 Q12 Q14 Q15
CI's / CONECTORES	CN-1 CN-7 CI-1A CN6 CN-7 CN-8 CN-9 CN-3A CN-3B CN2 CN4



Restored by MSXPró
 This file can be downloaded for free in <http://www.msxpro.com>
 If you paid for this file, I'm sorry, but you're a sucker. 😊